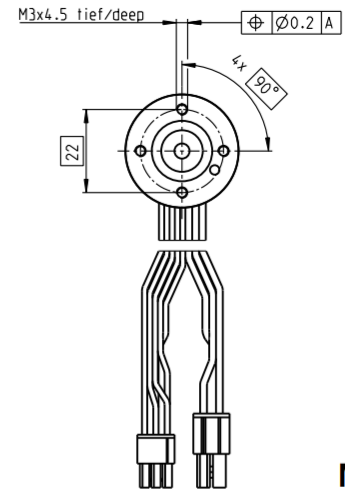
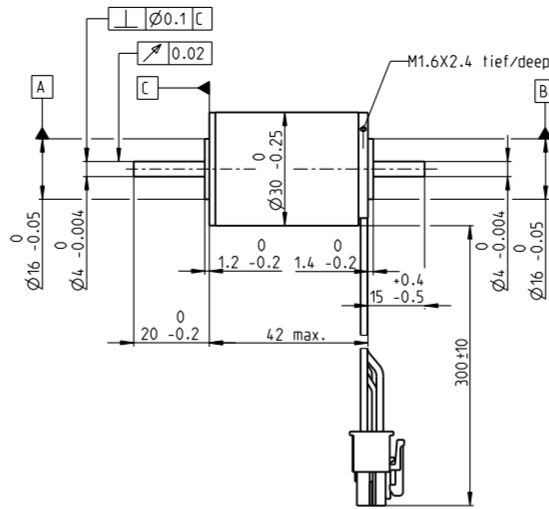
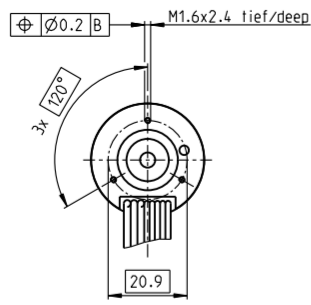


EC-max 30 Ø30 mm, 无刷, 40 W

EC-max



M 1:2

- 库存零件系列
- 标准系列
- 特殊系列 (按客户要求)

产品编号				
272766	272768	272769	272770	

电机参数					
额定电压下的数据					
1 额定电压	V	12	24	36	48
2 空载转速	rpm	8680	9250	9150	9250
3 空载电流	mA	223	123	80.5	61.4
4 额定转速	rpm	6630	7220	7090	7210
5 额定转矩 (最大连续转矩)	mNm	34.9	33.8	33.3	33.4
6 额定电流 (最大持续电流)	A	2.88	1.49	0.97	0.738
7 堵转力矩	mNm	153	160	154	157
8 堵转电流	A	11.8	6.57	4.18	3.24
9 最大效率	%	75	75	75	75
电机常数					
10 相间电阻	Ω	1.01	3.65	8.61	14.8
11 相间电感	mH	0.088	0.31	0.713	1.24
12 转矩常数	mNm/A	12.9	24.3	36.8	48.6
13 转速常数	rpm/V	738	393	259	197
14 转速/转矩梯度	rpm/mNm	57.8	59.1	60.6	59.9
15 机械时间常数	ms	6.66	6.81	6.98	6.9
16 转子惯量	gcm ²	11	11	11	11

特性参数	运行范围	提示
热参数 17 机壳-环境热阻 8.6 K/W 18 绕组-机壳热阻 1 K/W 19 绕组热时间常数 3.25 s 20 电机热时间常数 777 s 21 环境温度 -40...+100°C 22 最高绕组温度 +155°C 机械参数 (预紧滚珠轴承) 23 最高允许转速 15 000 rpm 24 轴向载荷下的轴向间隙 < 6.0 N 0 mm, > 6.0 N 0.14 mm 25 径向间隙 预紧 26 最大轴向载荷 (动态) 5 N 27 最大允许安装力 (静态) 98 N (静态、轴支撑) 2000 N 28 最大径向载荷, 距法兰 5 mm 处 25 N		<p>■ 连续运行 根据表中列出的热值 (第17和18项), 在环境温度为25°C时, 电机在此范围连续运转组将达到最高允许温度 = 电机发热极限状态。</p> <p> 短时运行范围 电机可以短时过载运行 (可重复)。</p> <p>— 电机额定功率曲线</p>

其它参数	maxon 模块化系统	编码器
29 电机磁极对数 3	行星齿轮箱 Ø32 mm 0.75 - 4.5 Nm 393/394页 行星齿轮箱 Ø32 mm 1.0 - 8.0 Nm 398/400页 Koaxdrive Ø32 mm 1.0 - 4.5 Nm 403页 丝杠驱动 Ø32 mm 426-434页	编码器 MR 500/1000 CPT, 3 通道 478页 编码器 HEDL 5540 500 CPT, 3 通道 490页 制动器 AB 20 24 VDC 0.1 Nm 532页
30 相数 3		推荐的驱动装置: 提示 ESCON Module 24/2 500 ESCON 36/3 EC 501 ESCON Mod. 50/4 EC-S 501 ESCON Module 50/5 501 ESCON 50/5 503 DEC Module 24/2 505 EPOS4 Micro 24/5 509 EPOS4 Mod./Comp. 50/5 510 EPOS4 Mod./Comp. 24/1.5 510 EPOS4 Comp. 24/5 3-axes 511 EPOS4 50/5 515 EPOS4 Disk 60/R 516 EP 516 EP 516
31 电机质量 195 g		编码器 MR 500/1000 CPT, 3 通道 478页 编码器 HEDL 5540 500 CPT, 3 通道 490页 制动器 AB 20 24 VDC 0.1 Nm 532页
所列参数均为标称值。		